

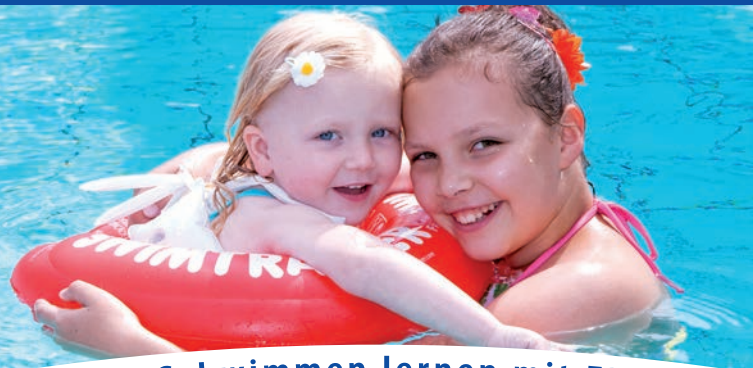


SWIMTRAINER



SWIM ACADEMY
FREDS

Europas **beste** und **qualitätsgeprüfte** Hotels für **Familienurlaub** mit Betreuung
Europe's best, quality-inspected family holiday hotels offering child care



Spielen im Urlaub - Schwimmen lernen mit FRED'S SWIM ACADEMY
Holiday fun and games - learn to swim with FRED'S SWIM ACADEMY

D A S O R I G I N A L



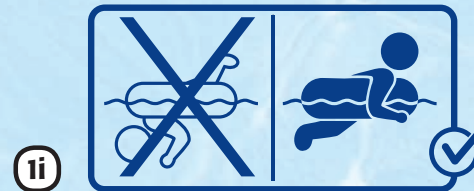
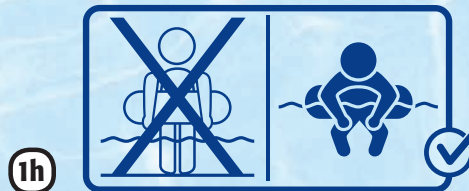
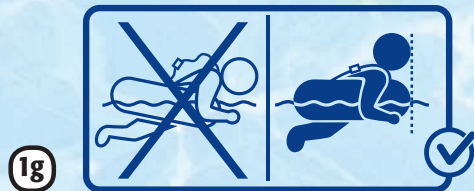
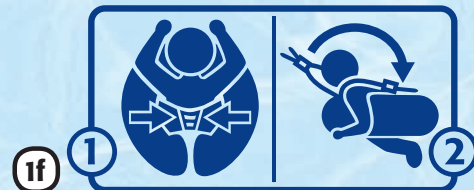
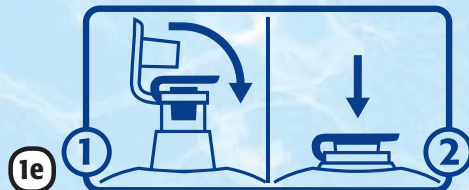
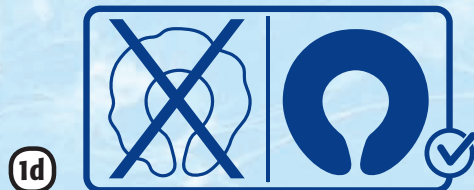
KinderHotels®



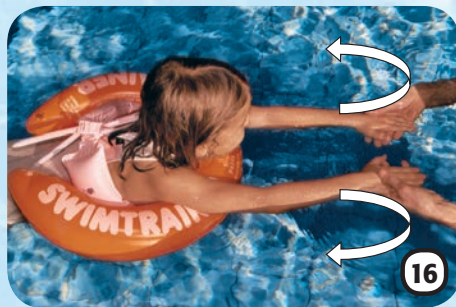
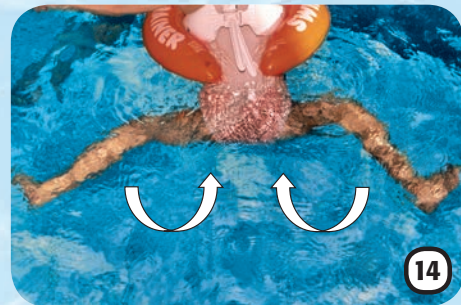
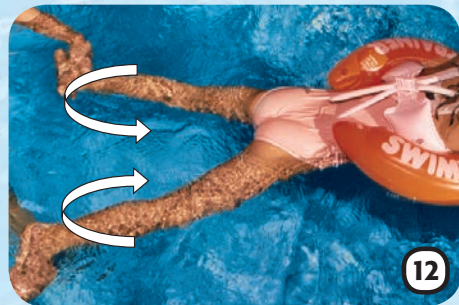
www.kinderhotels.com



ACHTUNG! WARNING! ATENCION! AVERTISSEMENT! ATTENTION! ATENÇÃO! ПРЕДУПРЕЖДЕНИЕ! OROZORILLO! UWAGA!
DÉMÉSIO! WAARSCHUWINGEN! ADVARSEL! تحذير! VÝSTRAHA!









www.swimtrainer.com



Chers parents,

merci d'avoir opté pour l'achat de notre SWIMTRAINER „Classic“. Notre SWIMTRAINER „Classic“ aide à l'apprentissage de la natation. Il est spécialement conçu dans nos écoles de natation. Ce produit est né de l'idée. „S'amuser en toute sécurité“. Dans la première partie, nous vous expliquons le maniement du SWIMTRAINER „Classic“. La deuxième partie initie à l'apprentissage de la natation. Vous pouvez ainsi encourager un enfant ne sachant pas encore nager à se déplacer librement dans l'eau. Nous vous souhaitons, à vous et à votre enfant, beaucoup de plaisir et de succès avec notre aide à la natation. Votre FRED'S SWIM ACADEMY

Aide à la flottabilité pour l'apprentissage de la natation

Selon EN 13.138-1: 2009

Champs d'application	Classe	Couleur SWIMTRAINER / âge en années / poids du corps en kg/lbs		
		rouge/1/4-4/ 6-18 kg/ 13-40 lbs	orange/2-6/ 15-30 kg/ 33-65 lbs	jaune/4-8/ 20-36 kg/ 45-80 lbs
Afin d'accoutumer l'utilisateur passif à l'eau (porté)	A			
Afin d'accoutumer l'utilisateur actif aux mouvements de la natation (porté)	B	✓	✓	✓
A porter par un utilisateur actif afin d'améliorer les mouvements de la natation (tenu)	C			

Informations importantes

- 1a. Ne protège pas de la noyade!
- 1b. N'est pas une bouée de sauvetage!
- 1c. Un adulte responsable doit toujours être à distance de bras!
- 1d. Gonflez les chambres à air toujours complètement!
- 1e. Fermer et dépressuriser les valves!
- 1f. Lire les points 3-6
- 1g.+1i. Position pour nager
- 1h. Ne pas utiliser si l'enfant à pieds!

Apprentissage du mouvement des jambes dans la bouée orange

Placez-vous derrière votre enfant et prenez ses pieds dans vos mains de manière à ce que vos pouces se trouvent sur les côtés extérieurs/plante des pieds. Veillez à ce que les orteils soient dirigés vers l'extérieur de sorte que la force de poussée puisse être utilisée efficacement. Plier d'abord les jambes puis tendre les jambes en diagonale vers l'arrière, refermer les jambes et plier à nouveau.

Si la technique de la brasse est bonne, les jambes sont le „moteur“. Répéter ces mouvements aussi souvent que possible.

Exercice du mouvement des jambes

Votre enfant doit tout d'abord s'exercer seulement au mouvement des jambes car ce mouvement est la base pour nager sans trop d'effort. Le mieux est de veiller du bord à ce que les orteils soient dirigés vers l'extérieur lors de la poussée. Remontez de temps en temps le mouvement des jambes à votre enfant. Votre enfant doit s'exercer jusqu'à ce que le mouvement soit automatique. C'est alors seulement que votre enfant doit apprendre le mouvement des bras.

Apprentissage du mouvement des bras

Placez-vous devant votre enfant dans l'eau. Vos paumes sont tournées vers le haut. Votre enfant doit poser ses mains avec les doigts fermés et tendus sur vos mains. Tout d'abord, les mains de votre enfant se touchent à proximité de la bouée, tendre les bras, faire un mouvement en demi-cercle vers l'extérieur, répéter le mouvement. Veillez à ce que les doigts de votre enfant restent toujours tendus. Pour cela, tenez les mains de votre enfant comme illustré.

Description technique

- | | |
|--------------------------|-----------------------------------|
| 2a. Chambre intérieure | 2e. Parties d'ajustement au corps |
| 2b. Chambre extérieure | 2f. Fermeture rapide |
| 2c. Partie ventrale | 2g. Fermeture rapide |
| 2d. Ceinture de sécurité | 2h. Valves |

Gonflage du SWIMTRAINER „Classic“

Gonflez d'abord les chambres à air blanches. Gonflez ensuite en premier la chambre intérieure (2a) puis extérieure (2b) de la bouée. N'oubliez pas de refermer et d'enfoncer les valves. Le SWIMTRAINER „Classic“ est bien gonflé si l'on ne voit pas de rides sur la bouée. On ajuste la bouée au corps de l'enfant en laissant échapper de l'air sur les deux parties d'ajustement au corps.

Enfilage du SWIMTRAINER chez les bébés

On enfle et on enlève la bouée gonflée à sec. Placez votre bébé en position ventrale dans la bouée. Le menton repose sur le logo de la grenouille (1g), les deux extrémités de la bouée se rejoignent au-dessus du derrière. Puis fermez l'obturation des deux parties d'ajustement au corps (2f). Passez alors la ceinture de sécurité par-dessus la tête, ajustez la longueur de la ceinture et obtenez ensuite sa fermeture (2g).

Enfilage du SWIMTRAINER chez les enfants

La bouée gonflée s'enfile et s'enlève en position debout. Mettez la ceinture de sécurité à l'enfant par devant et par-dessus la tête. Mettez-vous derrière l'enfant. Il doit tendre les bras vers le haut. Tirez les deux parties d'ajustement au corps sur les côtés et obtenez la fermeture (2f). Le menton devrait être à la hauteur du logo

Coordination du mouvement des bras et des jambes

Pour pouvoir bien superviser, sortez du bassin. Dès que vous remarquez que votre enfant veut tendre les jambes, criez „En avant“, ou „Pousse“ et ce au début pour chaque répétition. Votre enfant apprend ainsi facilement la coordination. Il faudrait recommencer cet exercice très souvent. Nous vous recommandons ensuite de passer à la bouée jaune, celle-ci assure moins de flottement et plus de liberté de mouvement pour la même stabilité.

Passage à la nage libre

Votre enfant devrait s'exercer au mouvement des bras et des jambes jusqu'à ce que la coordination soit solide. **Un mouvement et une respiration calmes sont ici essentiels.** Laissez échapper un peu d'air de l'anneau extérieur. Votre enfant doit s'exercer à nouveau. Dégonfler progressivement jusqu'à ce que la chambre soit vide. Procéder de la même manière avec la chambre intérieure et plus tard la partie ventrale jusqu'à ce que la bouée soit vide d'air et puisse être enlevée.

Conseils du fabricant

Les valves du SWIMTRAINER „Classic“ correspondent aux normes européennes de sécurité. En cas de pression intérieure correspondante, le clapet de renvoi empêche que de l'air puisse s'échapper brusquement de la chambre. Le clapet de renvoi peut perdre la forme ajustée exacte du fait de l'emballage et du transport. Ce défaut se corrige de lui-même après plusieurs utilisations. Lavable avec de l'eau uniquement. Merci de vérifier les valves et les joints avant chaque baignade. Si un défaut est trouvé, veuillez nous contacter Stocker les brassards dégonflés et secs.

grenouille (1g). Ajuster la longueur de la ceinture de sécurité et obturer la fermeture (2g).

Le réflexe inné de la grenouille chez les bébés

Les bébés naissent avec le dit réflexe de la grenouille, avec lequel il peuvent se mouvoir de manière autonome dans l'eau dans notre SWIMTRAINER „Classic“ rouge. Ce réflexe se perd le plus souvent lorsque les enfants apprennent à marcher. Avec le SWIMTRAINER „Classic“, vous pouvez aider votre enfant à ne pas perdre ce réflexe ou à le réapprendre et le conserver. Plus tard, il sera plus facile à votre enfants d'apprendre la brasse.

Mouvement des jambes des bébés/petits enfants

Placez-vous derrière votre enfant et tenez ses pieds dans vos mains. Pliez et tendez les jambes détendues de votre enfant. Veillez à ce que les orteils soient dirigés vers l'extérieur. A chaque mouvement de poussée vers l'extérieur, crier „Grenouille“. Pratiquer cela tout en jouant. Votre enfant aura tôt fait de comprendre: „Grenouille“ = pousser. Plus tard, votre enfant devrait exécuter lui-même dans l'eau les mouvements de poussée à chaque appel „Grenouille“.

Stimuler les bébés à jouer

Attirez votre bébé avec un jouet afin qu'il s'exerce de lui-même au réflexe de la grenouille. Laissez votre bébé atteindre le jouet et recommencez l'exercice. Votre bébé apprend vite à utiliser ses jambes de manière ciblée. Vous pouvez par exemple verser de l'eau sur le dos de votre bébé avec un petit arrosoir. Par cette stimulation sur le dos très sensible, les plupart des bébés gigotent et se meuvent d'eux-mêmes vers l'avant.

Le SWIMTRAINER „Classic“ n'est pas conçu pour sauter dans l'eau.**Garantie**

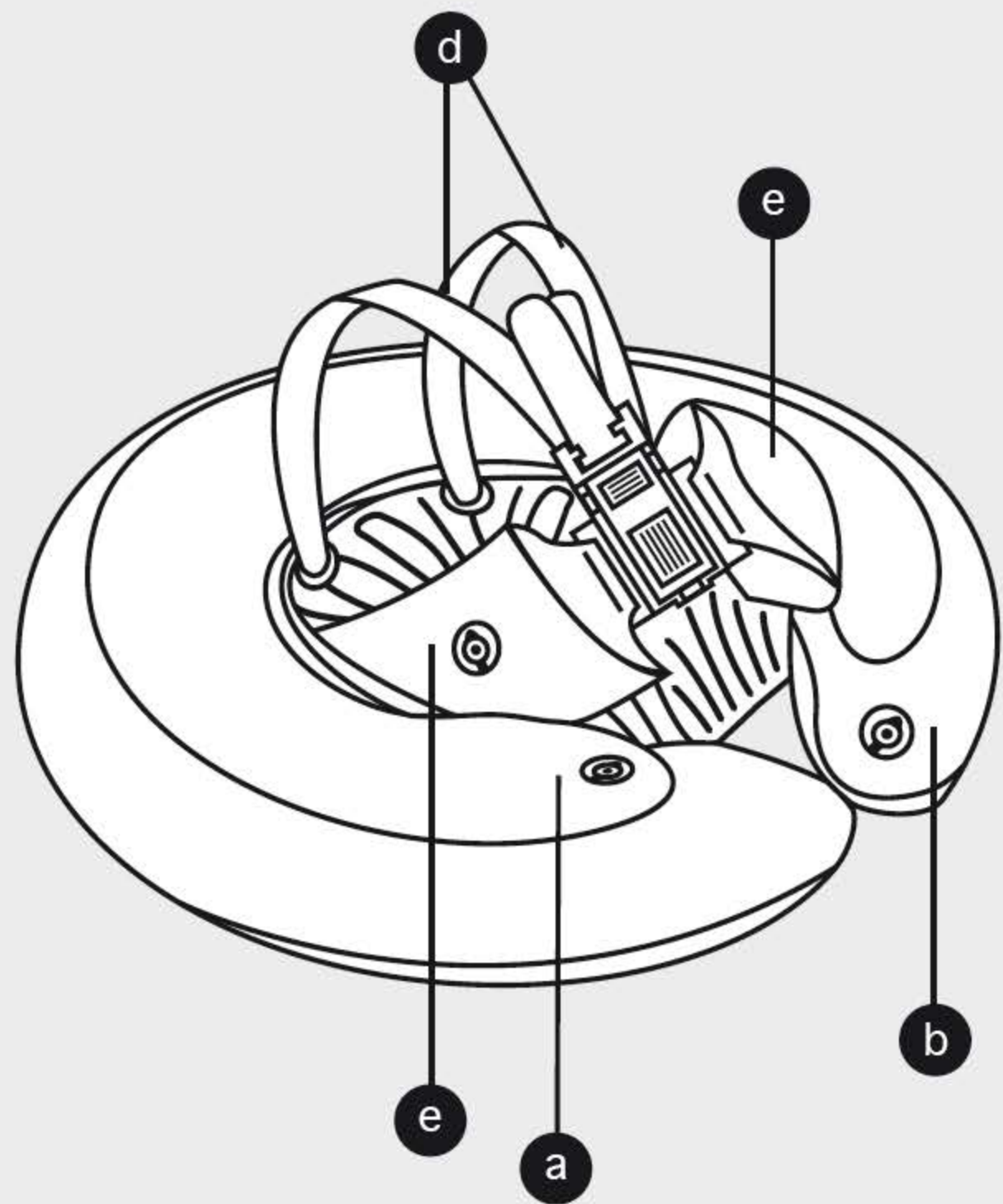
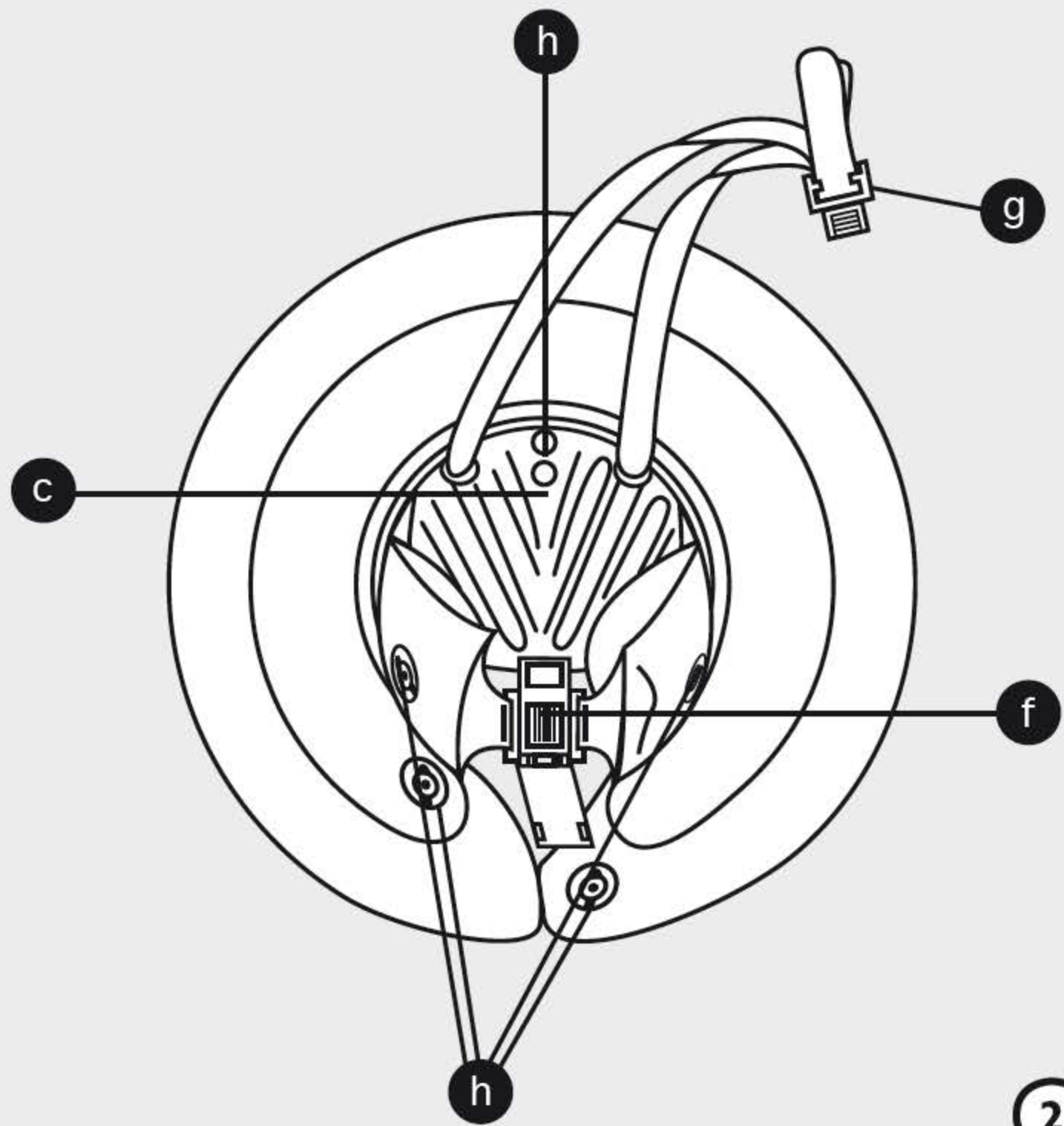
La garantie est de 6 mois. Elle commence avec la date d'achat. Ne sont acceptés que des vices qui reposent incontestablement sur des défauts de matériel ou de fabrication. Le droit de remplacement s'annule si le défaut est dû à un maniement non conforme, au non-respect du mode d'emploi ou à une destruction intentionnelle. Si la déclaration est faite à tort, le fabricant est en droit de facturer un dédommagement approprié pour le contrôle et l'expédition. La durée de vie est habituellement de deux ans.

Non droit à la garantie

En raison du peu de volume dans la partie ventrale, l'air peut s'échapper si la valve est ouverte. Ceci n'est pas un vice de fabrication et ne peut donc pas faire l'objet d'une réclamation. Le droit de garantie s'annule si une couture se déchire incontestablement par plongeon. En raison de tolérances de fabrication, il se peut qu'une fermeture ne ferme pas aussitôt. Dans ce cas, appuyez sur la membrane de la fermeture avec le pouce vers le haut jusqu'à ce que le bruit d'enclenchement de la fermeture se fasse entendre.

Passages de certification

- L'emballage correspond aux dispositions de l'„écoemballage“
- Nom de la directive : Directive du Conseil européen 89/686 CEE
- Lieu d'inspection : TÜV Product Service GmbH, Riedlerstr. 65, 80339 München, Numéro d'ident. 0123
- Le produit correspond à la norme EN 13.138-1: 2009





Herausgeber/Publisher

Germany – Head Office
FREDS SWIM ACADEMY GmbH

Josef-Kronthaler-Straße 14

86157 Augsburg

☎ +49/8 21/57 92 42

office@swimtrainer.com

Die Kontaktdetails unsere Importeure finden Sie unter:

You will find the contact-details of our importers here:

Aqui encontrara mayor informacion acerca de nuestros importadores:

www.freds-swim-academy.com/kontakt

